



1855 Boul. Industriel, Laval Qc Canada H7S 1P5  
Tel.: (450) 668-3113 Telec: (450) 668-3456  
sans frais: 1-800-300-3113  
www.bomon.com

### Installation de fenêtres avec anneau de compression

#### Vous avez reçu avec vos fenêtres:

- 1) Rouleau de neoprene (1/8" x 3/8" ruban blanc)
- 2) 2 aides d'installation d'anneau de compression (identique a l'anneau, mais 1" de long)
- 3) Barrage à condensation avec ruban double face 1/16"x3/8" ruban bleu(coulissant seulement)

#### Vous avez besoin de:

- 1) Des vis #8 autotaraudeuses. (pour savoir la longueur voir page 2, dans le doute appelez-nous)
- 2) Un tournevis électrique (ajuster la tension de serrage bas initialement)
- 3) Un tournevis ordinaire pour un serrage optimal sur toutes les vis.

#### Installation:

Assurez-vous que la surface extérieur de la coque est intacte, lisse et propre. Retirez l'anneau de compression du cadre (***n'utilisez pas les vis fixant l'anneau de compression pendant le transport pour l'installation***) et apposez la fenêtre en place à sec pour vérifier que le cadre a la bonne taille.

Retirez la fenêtre de l'ouverture et installez le ruban de néoprene 1/8"x3/8" sur la bride qui sera en contact avec l'extérieur de la coque. Le joint devrait être positionné dans le bas de la fenêtreeet avoir un angle de 45-60 degrés.

Insérez la fenêtre dans le trou et fixez-le temporairement avec du ruban adhésif ou demandez a quelqu'un de vous aider a tenir la fenêtre en place durant l'installation.

Installez les aides d'installation sur la portion supérieur de la fenêtre et installez la moitié inférieur de l'anneau de compression dans la fenêtre et ne pas serrer. Retirez les aides d'installation et installez la partie supérieur de l'anneau de compression. (voir croquis page 2)

Serrez les vis uniformément jusqu'à ce que le néoprene soit complètement comprimé.




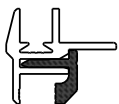
1855 Boul. Industriel, Laval Qc Canada H7S 1P5  
Tel.: (450) 668-3113 Telec: (450) 668-3456  
sans frais: 1-800-300-3113  
www.bomon.com

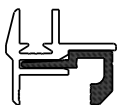
Les vis #8 autotaraudeuses requises pour l'installation ne sont pas fournies, a cause de la variance d'épaisseur de mur. Seul la personne qui installe les fenêtre est en mesure de déterminer la longueur des vis.

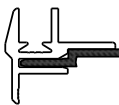
La longueur des vis est déterminée par la combinaison de l'anneau de compression ainsi que de l'épaisseur du mur.

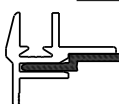
Exemple: Votre mur a une épaisseur de  $3/16''$  et votre fenêtre est fournie avec un anneau #1 (voir ci-dessous) la longueur sera  $3/16'' + 1/2'' = 11/16''$ . Installez avec des vis  $5/8''$  ou  $11/16''$  si disponibles.

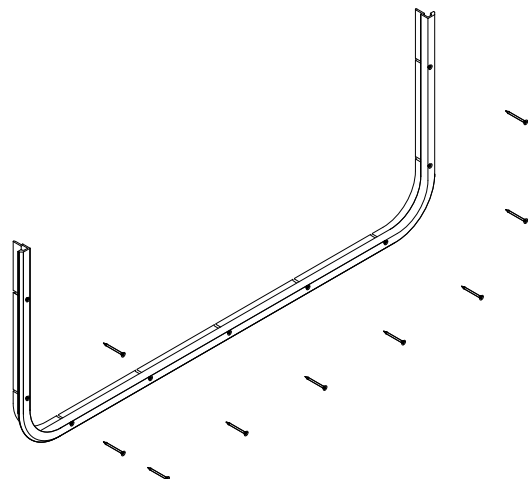
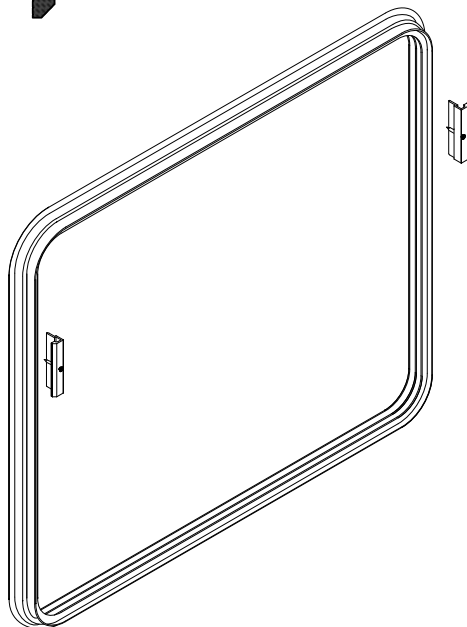
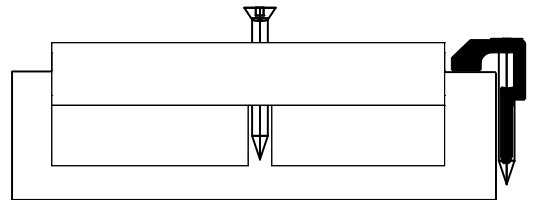
1)   $1/8'' > < 5/8''$  (3mm > < 16mm)  
Longueur de vis = épaisseur du mur +  $1/2''$  (13mm)

2)   $1/2'' > < 1''$  (13mm > < 25mm)  
Longueur de vis = épaisseur du mur +  $1/4''$  (6mm)

3)   $1'' > < 1-1/2''$  (25mm > < 38mm)  
Longueur de vis = épaisseur du mur +  $1/4''$  (6mm)

4)   $1-1/2'' > < 2''$  (38mm > < 50mm)  
Longueur de vis = épaisseur du mur +  $1/4''$  (6mm)

5)   $2'' > < 2-1/2''$  (50mm > < 63mm)  
Longueur de vis = épaisseur du mur +  $1/4''$  (6mm)





1855 Boul. Industriel, Laval Qc Canada H7S 1P5  
Tel.: (450) 668-3113 Telec: (450) 668-3456  
sans frais: 1-800-300-3113  
www.bomon.com

## Diagramme d'installation pour les digues de condensation

