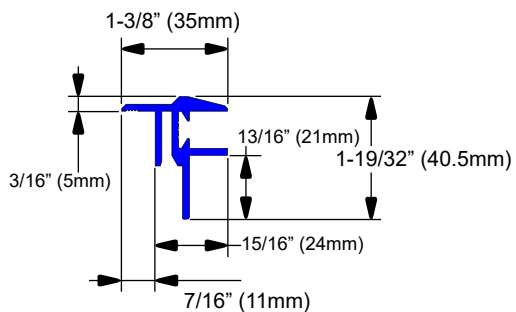
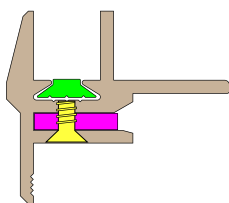


# Fenêtre fixe à bride

## Dimensions principales



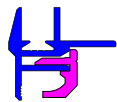
### Assemblage du joint



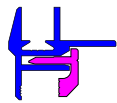
## Guide de longueur de vis



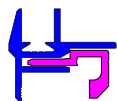
$1/8'' > < 5/8''$  (3mm > < 16mm)  
longueur des vis = épaisseur du mur +  $1/2''$  (13mm)



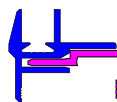
$1/4'' > < 3/4''$  (6mm > < 19mm)  
longueur des vis = épaisseur du mur +  $1/2''$  (13mm)



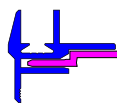
$1/2'' > < 1''$  (13mm > < 25mm)  
longueur des vis = épaisseur du mur +  $1/4''$  (6mm)



$1'' > < 1\text{-}1/2''$  (25mm > < 38mm)  
longueur des vis = épaisseur du mur +  $1/4''$  (6mm)



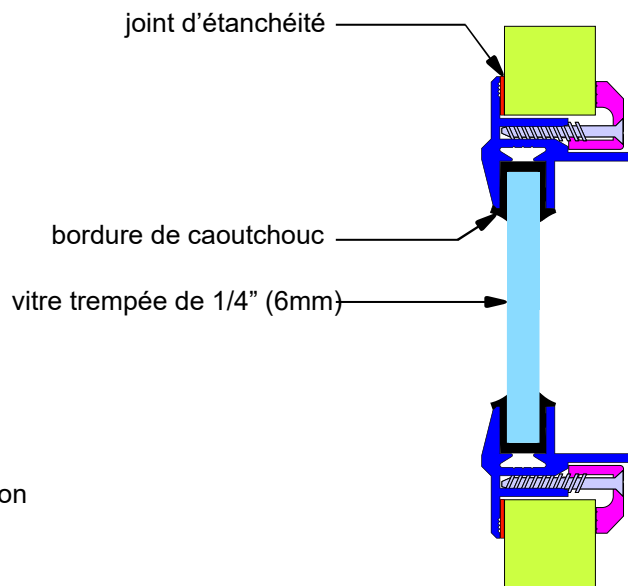
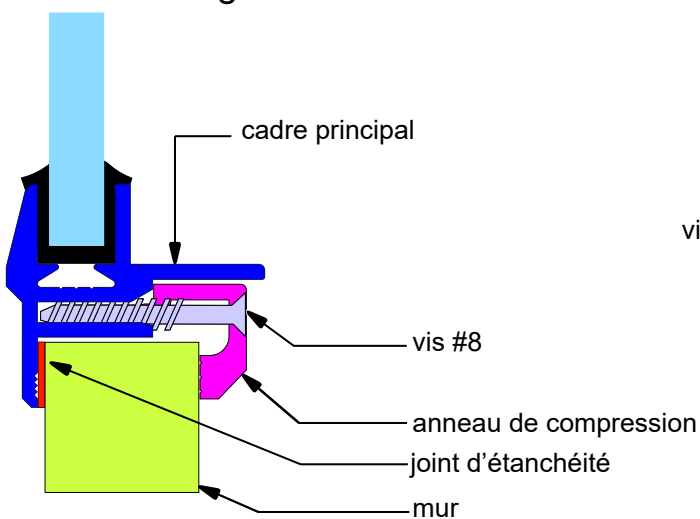
$1\text{-}1/2'' > < 2''$  (38mm > < 50mm)  
longueur des vis = épaisseur du mur +  $1/4''$  (6mm)



$2'' > < 2\text{-}1/2''$  (50mm > < 63mm)  
longueur des vis = épaisseur du mur +  $1/4''$  (6mm)

## Détails de construction

### Détails d'ancrage



### Fiche signalétique #1

### Fenêtre fixe à bride de compression



1855 boul Industriel  
Laval, Qc H7S 1P5  
Canada  
Tel.: (450) 668-3113  
WATS: 1-800-300-3113  
www.bomon.com