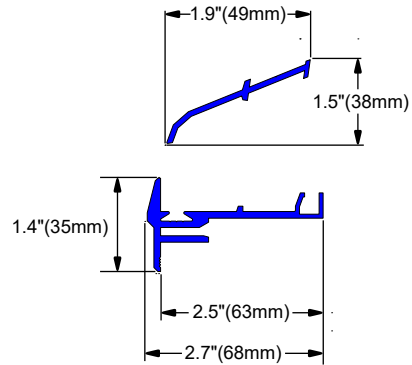
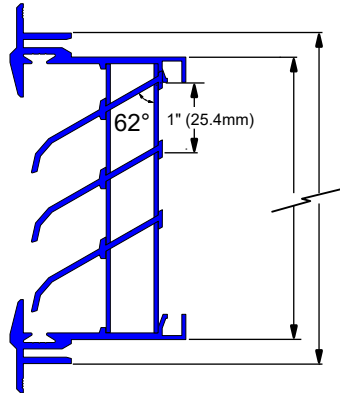
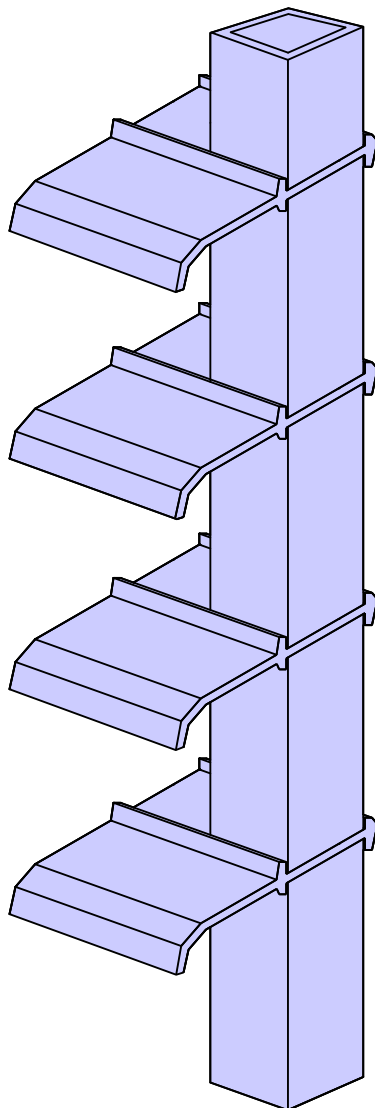


# Prise d'air

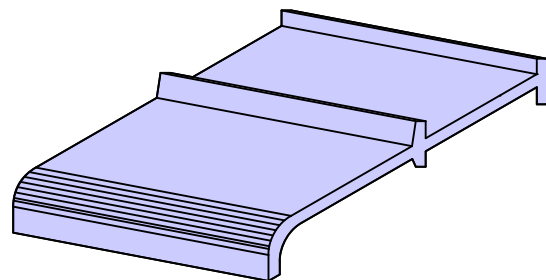
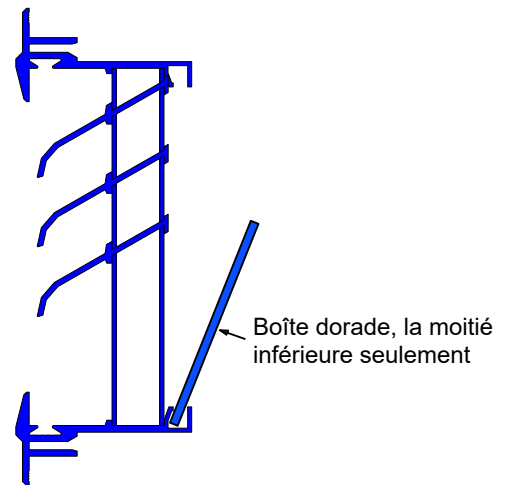
## Dimensions principales



Vue en perspective



Cadre de la prise d'air



Fiche signalétique #7  
Prise d'air a bride de compression



1855 boul Industriel  
Laval, Qc H7S 1P5  
Canada  
Tel.:(450)668-3113  
WATS:1-800-300-3113  
www.bomon.com